

Montageanleitung Mounting instructions



Competence in Trailers

H-Gestell / H-frame

de / en

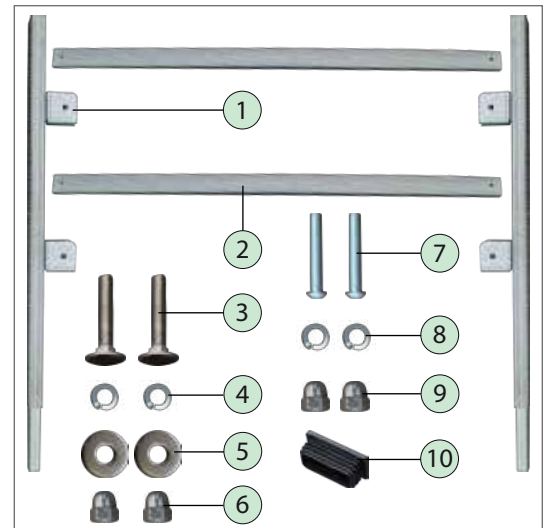
• Alle Abbildungen sind Musterabbildungen / All illustrations are representative.

446.00026
446.00027
446.00028

► Inhalt prüfen / Check content:

1. Eckpfosten / corner post
2. Querrohr / cross tube
3. Flachrundschraube / Round-head screw, M8x50
4. Federscheibe / Lock washer, M8
5. Scheibe / Washer, A2
6. Hutmutter / cap nut, M8
7. Linsenschraube / Lens head screw, M6x40
8. Federscheibe / Lock washer, M6
9. Hutmutter / cap nut, M6
10. Lamellenstopfen / laminate stuff

x2
x2
x4
x4
x4
x4
x2
x2
x2
x2
x6



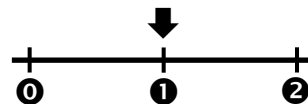
Einsatz bei / can be used for: **GARANT • HTK**

Gebote / Bid:

Gefahren / Dangers:

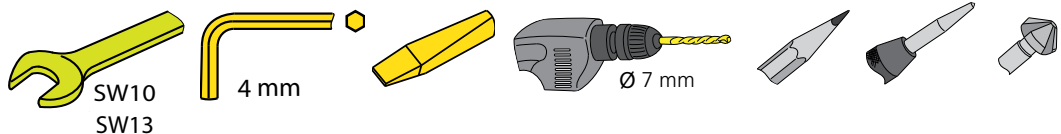


Montage - Schwierigkeitsgrad:
mounting - degree of difficulty:



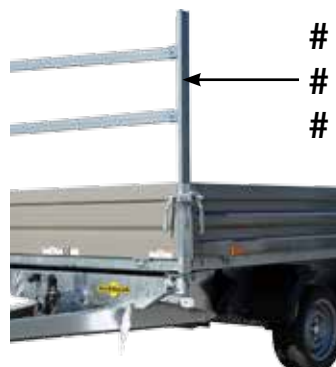
0 ganz leicht / easy
1 mittelschwer / moderate
2 schwer / difficult

Sie brauchen / you need:



GARANT • HTK

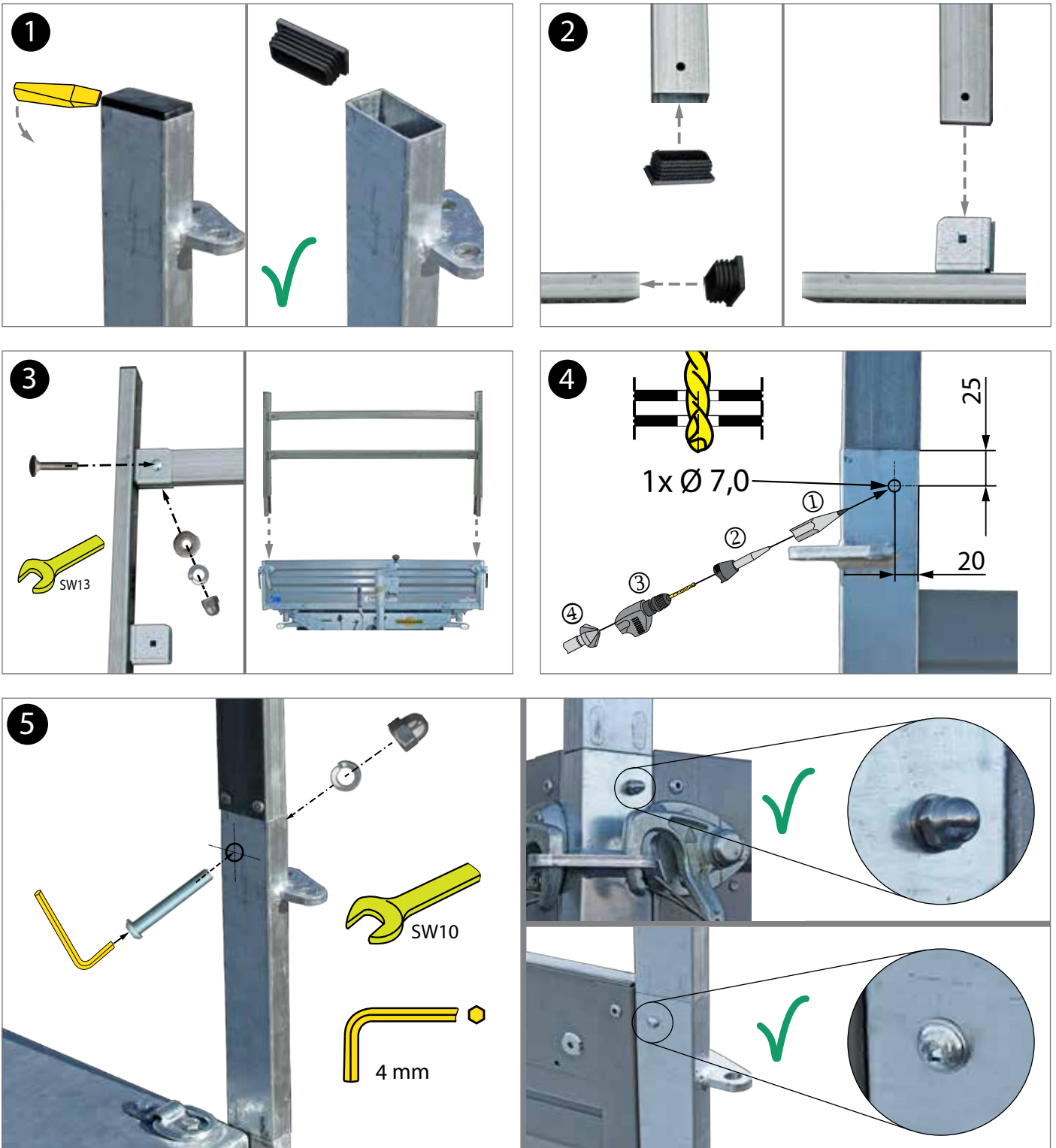
Anwendungsbeispiel / Example of application:



446.00026
446.00027
446.00028



GARANT • HTK



Bedienung / Wartung des H-Gestells- siehe Betriebsanleitung PkV-Programm Teil 1 - Allgemein.
Operation / maintenance of the H-frame - see operating instructions including car program Part 1 - General.



Für die fachgerechte Montage ist der Kunde verantwortlich. Für eventuelle Sach- oder Personenschäden die durch unsachgemäße Montage entstehen, übernimmt die Fa. Humbaur GmbH keine Haftung. *The customer is responsible for proper mounting. The company Humbaur GmbH assumes no liability in case of any property damage or personal injury caused by improper mounting.*